

# Стол ученический с металлическим экраном на каркасе из прямоугольной трубы

Стол ученический с металлическим экраном на каркасе из прямоугольной трубы предназначен для использования в сухих отапливаемых помещениях.

## 1. Технические характеристики:

- 1.1. Стол выпускается в одноместном (600х500 мм) и двухместном (1200х500 мм) вариантах.
- 1.2. Высота стола для групп роста 3 (580 мм), 4 (640 мм), 5 (700 мм), 6 (760 мм) и 7 (820 мм).

## 2. Требования безопасности:

- 2.1. Все работы по сборке и установке стола должны проводиться квалифицированными специалистами.
- 2.2. Сборку производить в хорошо освещённых помещениях, исправными инструментами и принадлежностями при соблюдении всех норм техники безопасности.

## 3. Транспортировка, хранение, эксплуатация.

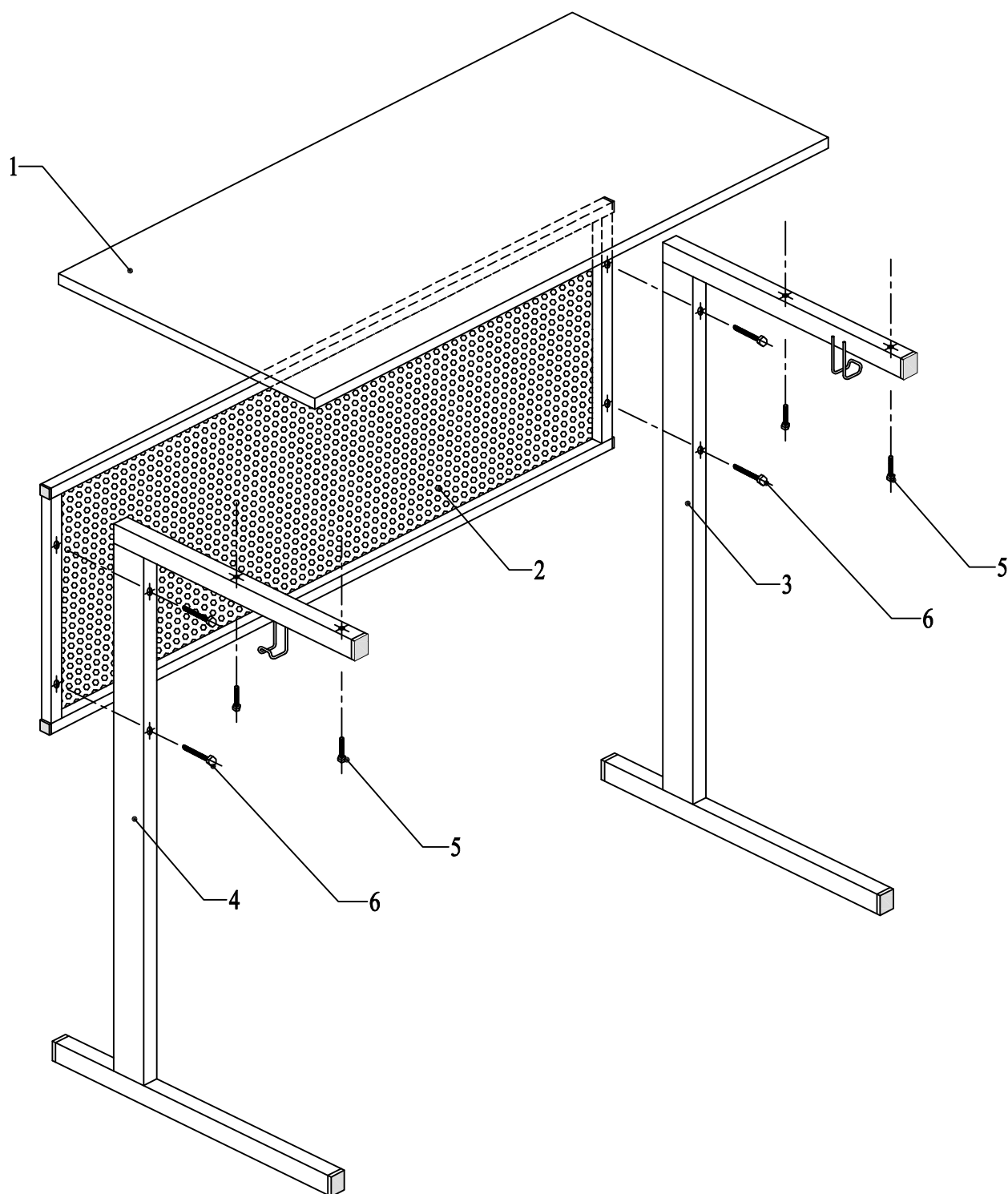
Изделие транспортируется в упаковке предприятия-изготовителя любым видом транспорта при условии надёжной защиты от механических повреждений и атмосферных осадков.

## 4. Гарантия поставщика.

Предприятие изготовитель гарантирует соответствие столов ученических требованиям ГОСТ 22046-2016 при условии соблюдения правил транспортировки, хранения и эксплуатации. Гарантийный срок эксплуатации 24 месяца.

**ВНИМАНИЕ!** Предприятие-изготовитель оставляет за собой право вносить в изделие изменения, не ухудшающие его качество и не влияющие на его функциональные свойства

## 5. Детализировка и схема сборки.



## 6. Комплект поставки.

- |                               |       |                      |       |
|-------------------------------|-------|----------------------|-------|
| 6.1. Столешница .....         | 1 шт. | 6.5. Болт М6х35..... | 4 шт. |
| 6.2. Металлический экран..... | 1 шт. | 6.6. Болт М6х60..... | 4 шт. |
| 6.3. Боковина правая.....     | 1 шт. |                      |       |
| 6.4. Боковина левая.....      | 1 шт. |                      |       |