

# **Стул ученический регулируемый "Призма" на круглой трубе (паспорт)**

Стул ученический регулируемый (далее - стул) предназначен для использования в сухих отапливаемых помещениях и соответствует требованиям ГОСТ 22046-2016 и ГОСТ 16371-2014.

## **1. Технические характеристики:**

- 1.1. Регулировка высоты стула для ростовых групп 3-5, 4-6, 5-7.
- 1.2. Каркас стула изготовлен из стальных труб круглого и плоскоовального сечения и покрыт порошковой краской.
- 1.3. Сиденье и спинка стула выполнены из ПВД.  
Сиденье крепится на каркасе винтами М6х25.
- 1.4. Стул оснащён полимерными заглушками и протекторами.

## **2. Требования безопасности:**

2.1. Все работы по регулировке стула должны проводиться в хорошо освещённых помещениях, исправными инструментами и принадлежностями при соблюдении всех норм техники безопасности.

## **3. Транспортировка, хранение, эксплуатация.**

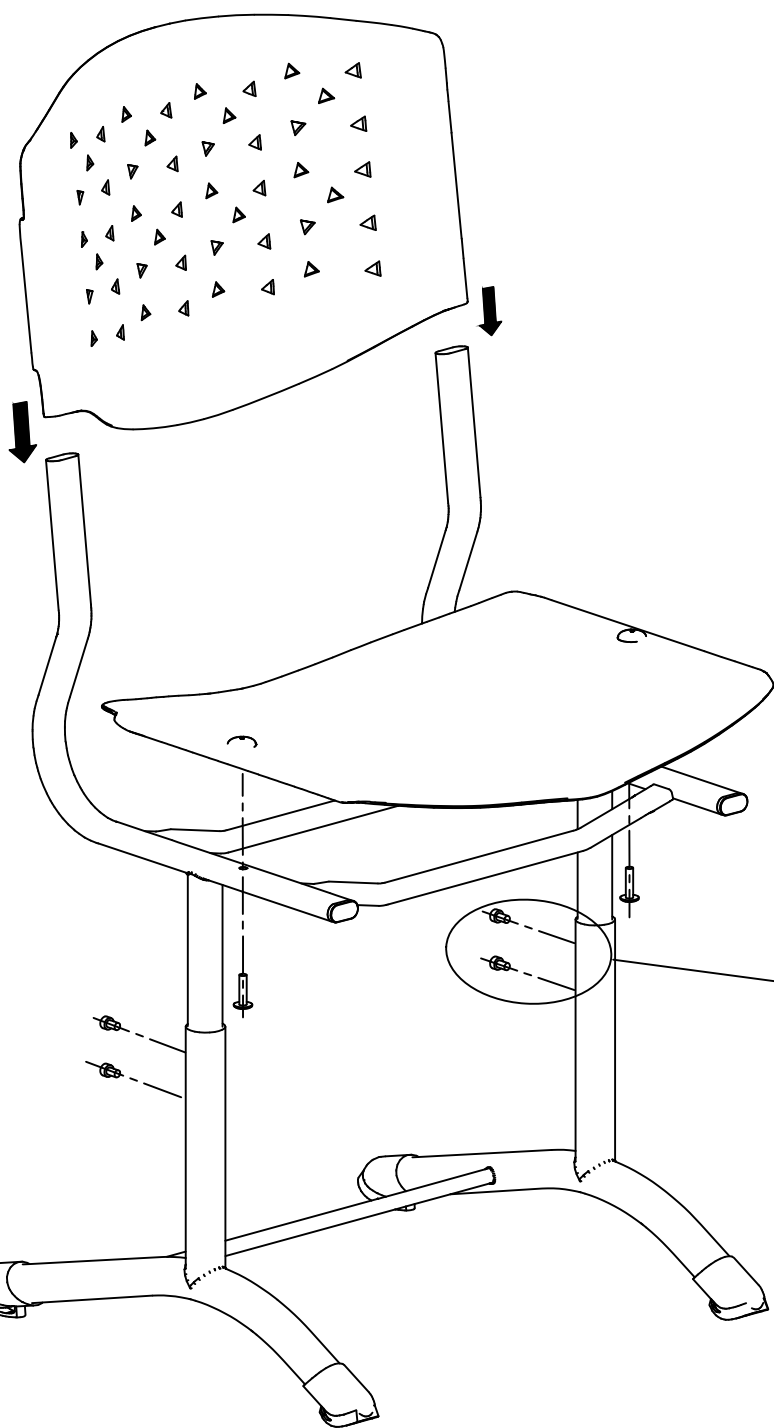
Изделие транспортируется в упаковке предприятия-изготовителя любым видом транспорта при условии надёжной защиты от механических повреждений и атмосферных осадков.

## **4. Гарантии поставщика**

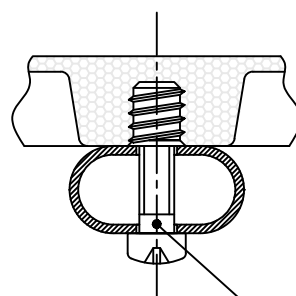
Предприятие изготовитель гарантирует соответствие стульев ученических требованиям ГОСТ 22046-2016 и ГОСТ 16371-2014 при условии соблюдения правил транспортировки, хранения и эксплуатации.

Гарантия - 24 месяца.

## 5. Общий вид, конструктив и схема регулировки.

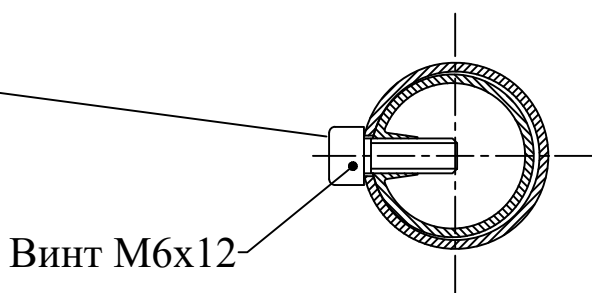


Крепление  
сиденья к каркасу



Винт М6х25

Регулировка  
группы роста



Винт М6х12

## 6. Комплект поставки.

1. Сиденье..... 1 шт.
2. Спинка..... 1 шт.
3. Каркас стула..... 1 шт.
4. Винт М6х25..... 2 шт.

**ВНИМАНИЕ** - для установки спинки используйте киянку! Чтобы облегчить установку нанесите на каркас в месте установки немного жидкого мыла!

**ВНИМАНИЕ** - для регулировки высоты стула выкрутите четыре винта М6х12 в стойках опоры стула, переместите опору на необходимую высоту и закрутите винты вновь!