

Стол ученический регулируемый по высоте на каркасе из прямоугольной трубы

Стол ученический на каркасе из прямоугольной трубы предназначен для использования в сухих отапливаемых помещениях.

1. Технические характеристики:

- 1.1. Стол выпускается в одно- и двухместном вариантах с регулировкой высоты столешницы для групп роста 2-4 (520-640 мм), 3-5 (580-700 мм), 4-6 (640-760 мм) и 5-7 (700-820 мм).
- 1.2. Размеры столешницы: 600х500 и 1200х500 мм.
- 1.3. Регулировка высоты осуществляется дискретно, с шагом 60 мм.

2. Требования безопасности:

- 2.1. Все работы по сборке и установке стола должны проводиться квалифицированными специалистами.
- 2.2. Сборку производить в хорошо освещённых помещениях, исправными инструментами и принадлежностями при соблюдении всех норм ТБ.

3. Транспортировка, хранение, эксплуатация.

Изделие транспортируется в упаковке предприятия-изготовителя любым видом транспорта при условии надежной защиты от механических повреждений и атмосферных осадков.

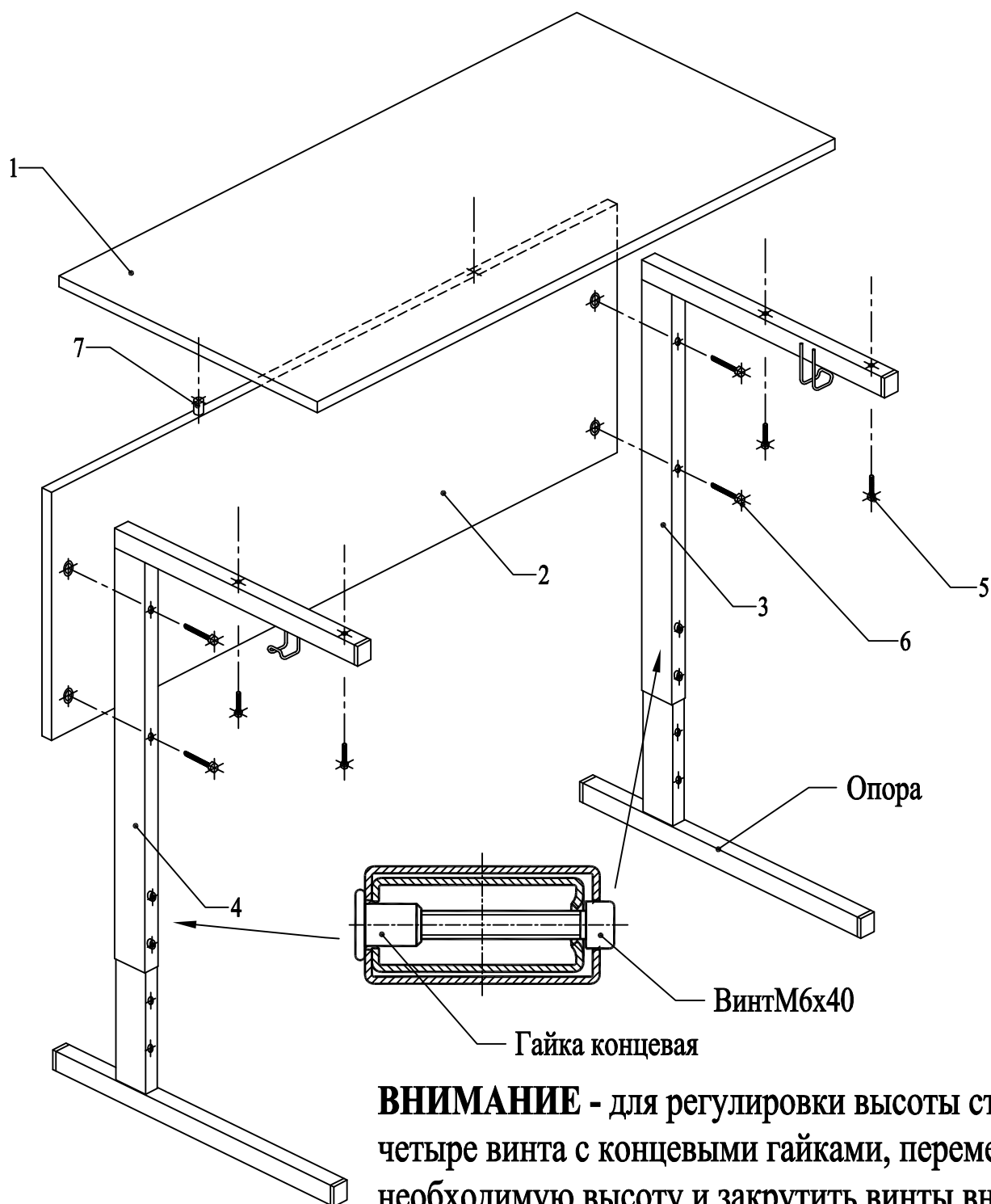
4. Гарантии поставщика

Предприятие изготовитель гарантирует соответствие столов ученических требованиям ГОСТ 22046-2016 при условии соблюдения правил транспортировки, хранения и эксплуатации.

Гарантийный срок эксплуатации 24 месяца.

ВНИМАНИЕ! Предприятие-изготовитель оставляет за собой право вносить в изделие изменения, не ухудшающие его качество и не влияющие на его функциональные свойства

5. Детализировка и схема сборки.



6. Комплект поставки.

1. Столешница	1 шт.	5. Болт М6х35.....	4 шт.
2. Экран.....	1 шт.	6. Болт М6х60.....	4 шт.
3. Боковина правая.....	1 шт.	7. Шкант 8х30.....	2 шт.
4. Боковина левая.....	1 шт.		