

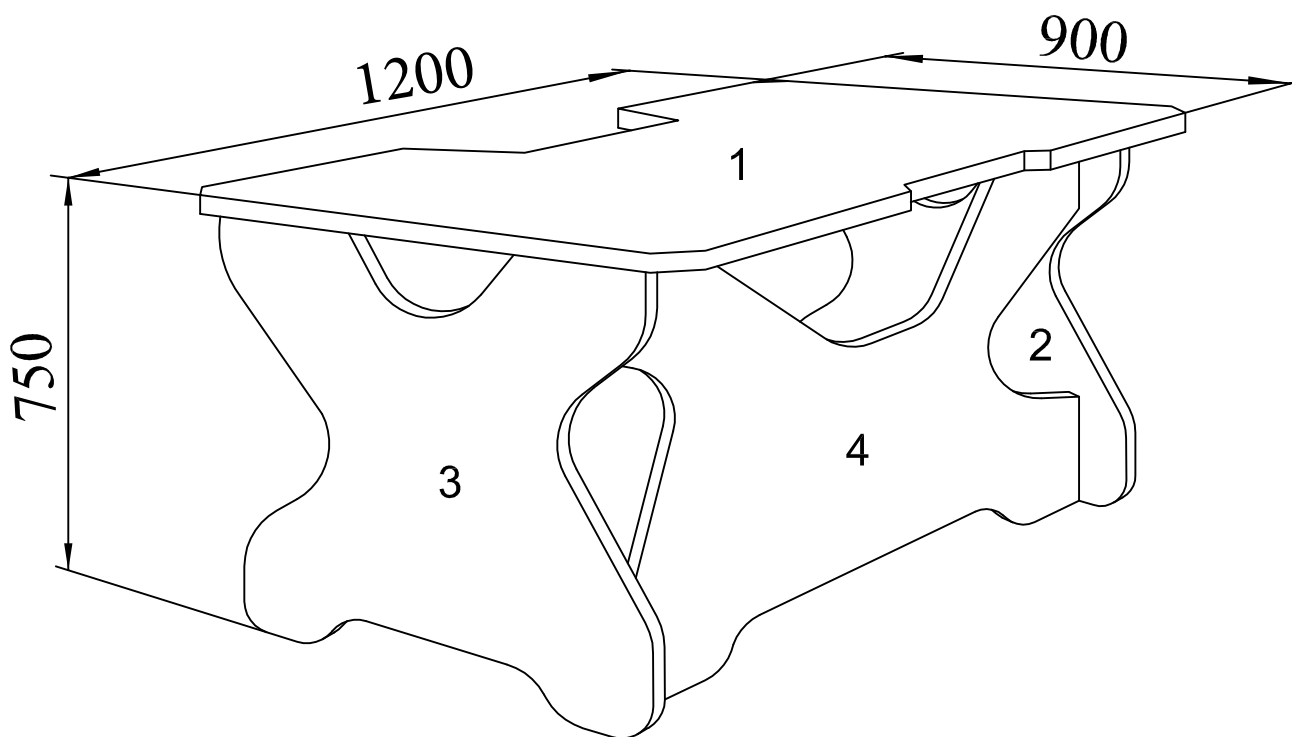
Стол компьютерный Ивент (паспорт)

Стол компьютерный Ивент (далее - стол), предназначен для использования в сухих отапливаемых помещениях и соответствует требованиям ГОСТ 16371-2014.

1. Технические характеристики и общий вид изделия:

1.1. Габаритные размеры (ДхШхВ): 1200х900х750 мм;

1.2. Масса: 30 кг.



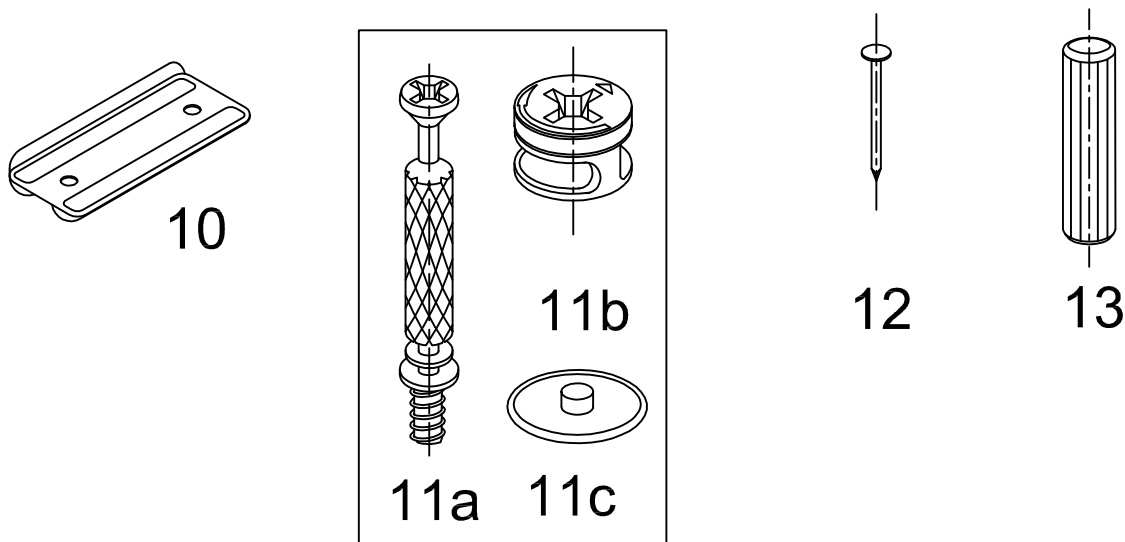
2. Комплект поставки:

2.1. Столешница.....	1 шт.	2.10. Подпятник.....	4 шт.
2.2. Боковина левая.....	1 шт.	2.11. Стяжка-эксцентрик.....	10 компл.
2.3. Боковина правая.....	1 шт.	2.12. Гвоздь 2x20.....	8 шт.
2.4. Экран.....	1 шт.	2.13. Шкант 8x30.....	10 шт.

3. Требования безопасности:

- 3.1. Сборку производить в хорошо освещённых помещениях, исправными инструментами и принадлежностями.
- 3.2. При сборке, желательно, иметь помощника.

4. Фурнитура и комплектующие:

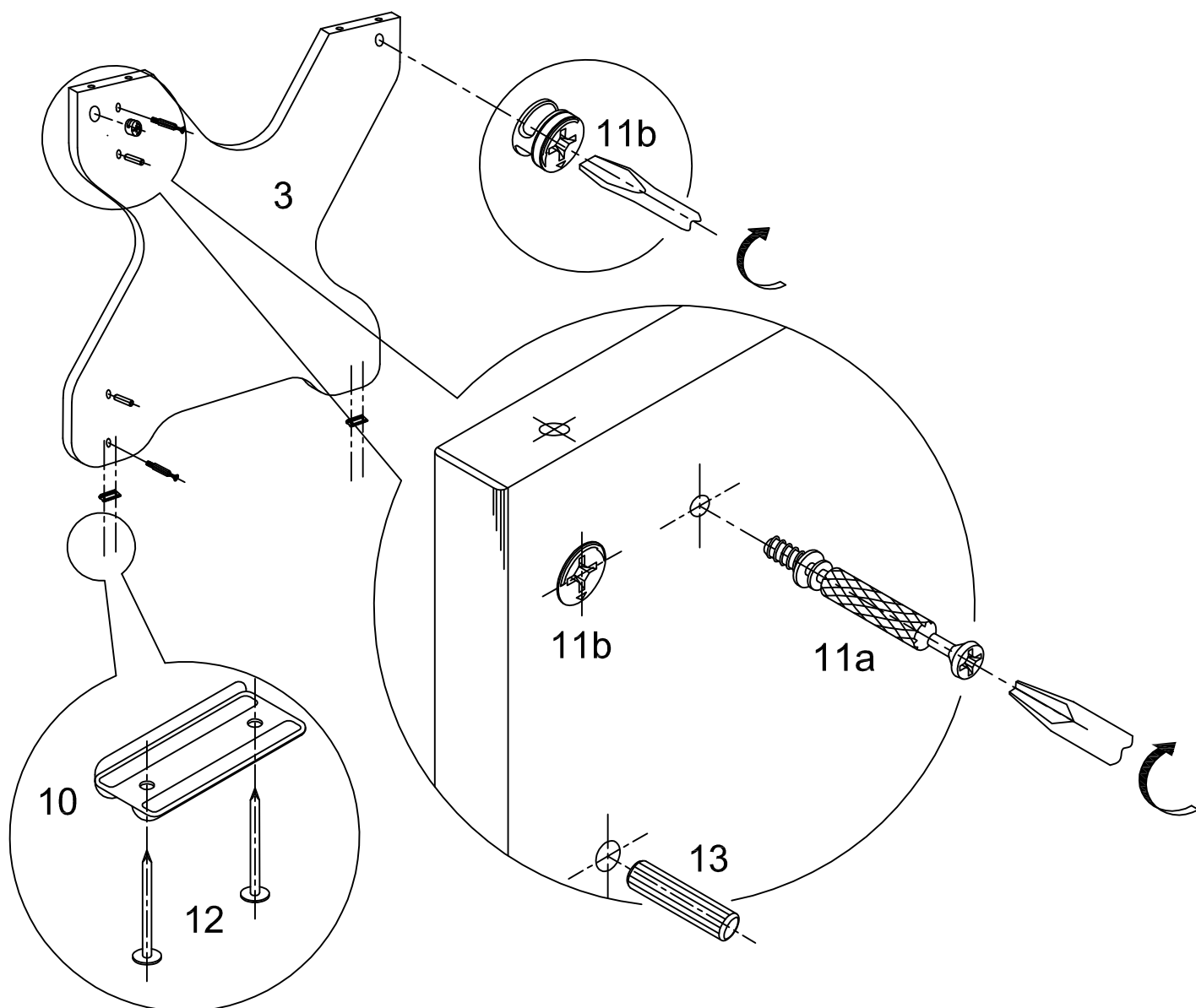


5. Гарантийные обязательства:

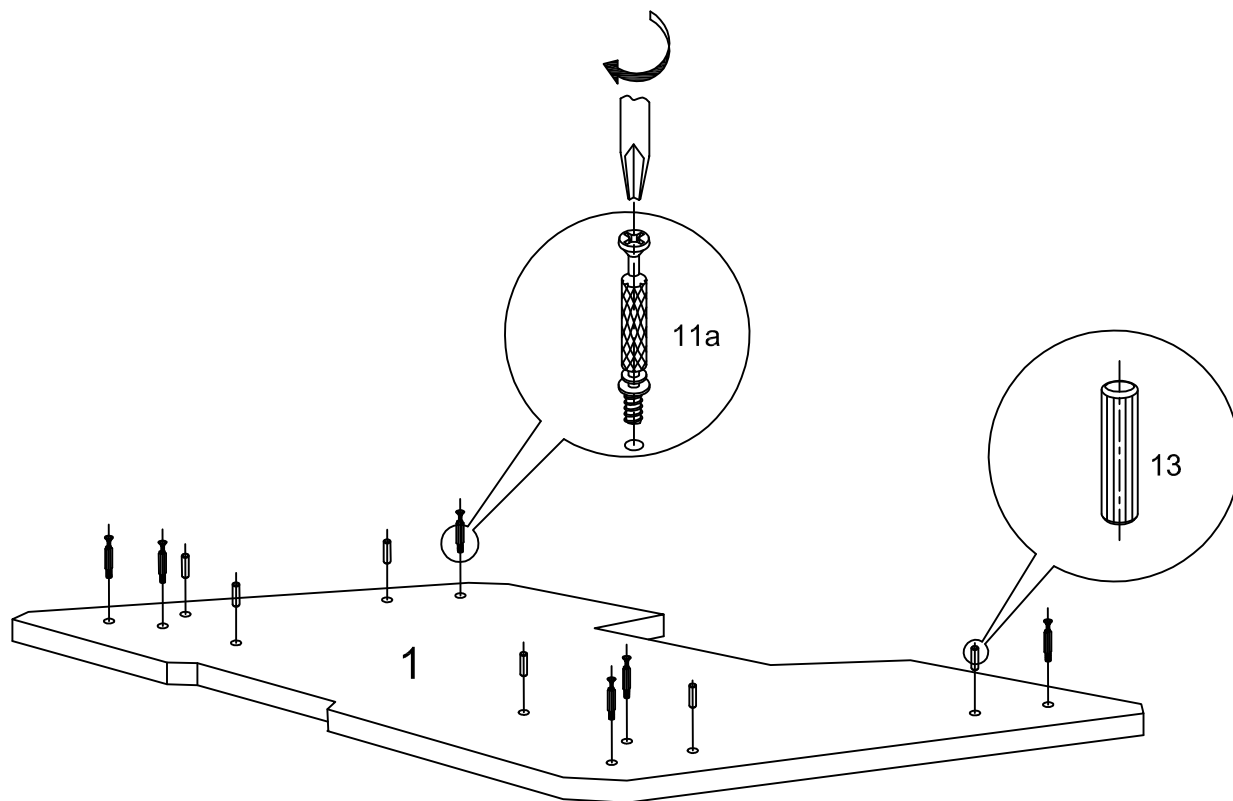
- 5.1. Предприятие-изготовитель гарантирует соответствие изделия требованиям ГОСТ 16371-2014 при условии соблюдения правил транспортировки, хранения, сборки и эксплуатации;
- 5.2. Гарантийный срок эксплуатации - 24 месяца со дня приобретения.

7. Порядок сборки:

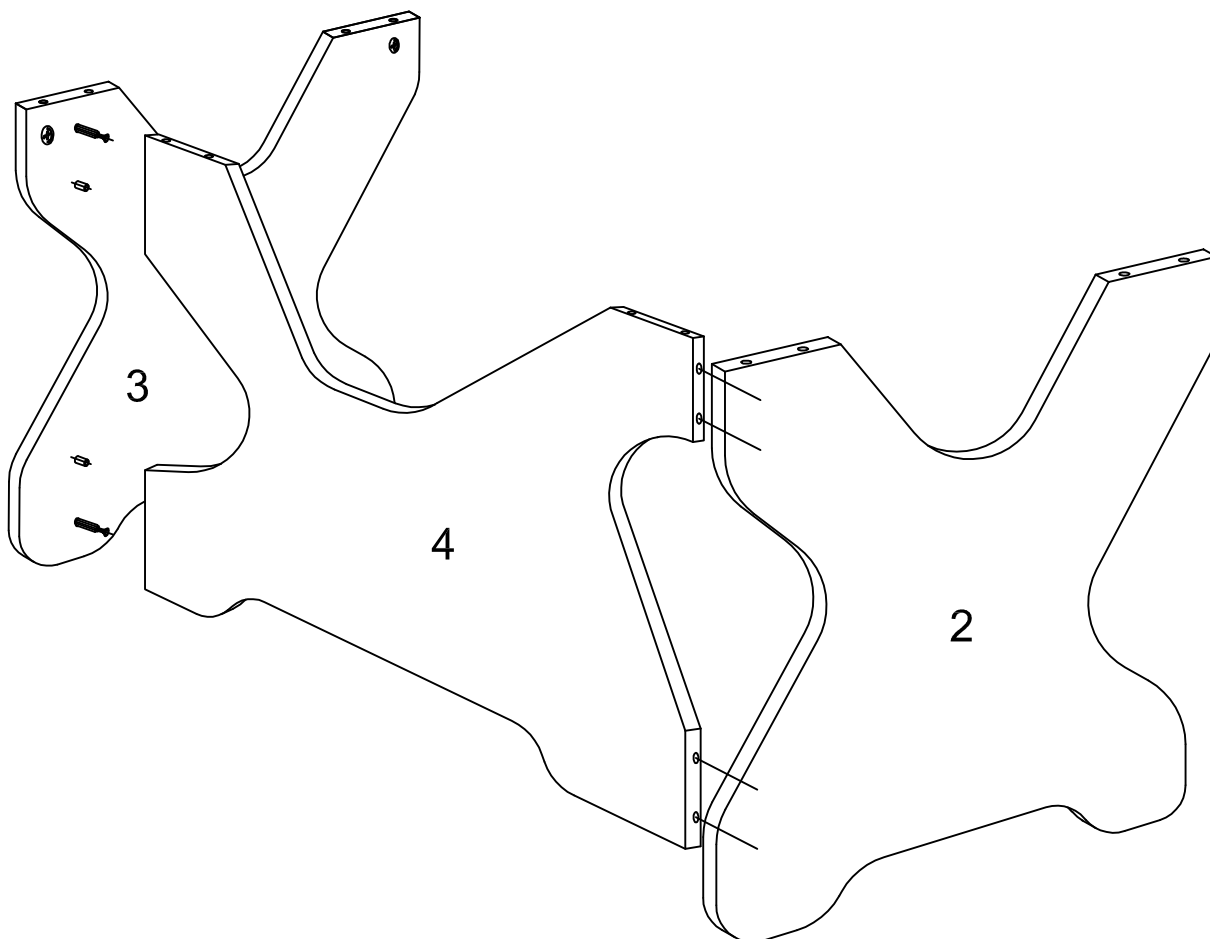
- 7.1. В отверстия $\varnothing 15$ в боковинах (2 и 3) и экране (4) вставить замки эксцентров (11b).
- 7.2. В отверстия $\varnothing 5$ в боковинах (2 и 3) вкрутить стойки эксцентров (11a), а в отверстия $\varnothing 8$ вставить шканты (13).
- 7.3. К нижним торцам боковин (2 и 3) прибить гвоздями (12) подпятники (10).



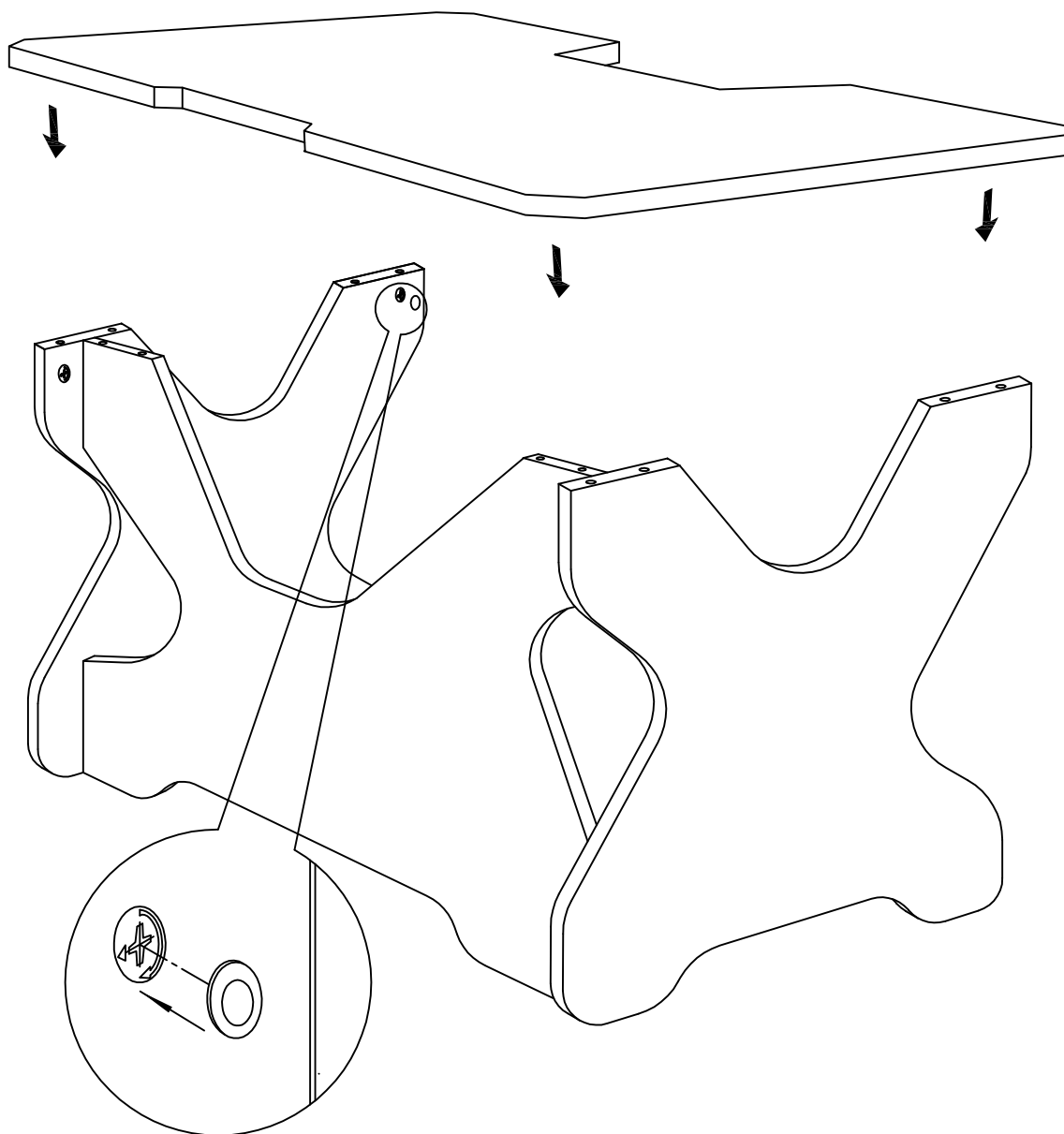
7.4. В отверстия $\varnothing 5$ в столешнице (1) вкрутить стойки эксцентриков (11а), а в отверстия $\varnothing 8$ вставить шканты (13).



7.5. Боковины (2 и 3) соединить экраном (4) и зафиксировать соединение поворотом замков эксцентриков (11b).



- 7.6. Установить на собранный каркас столешницу (1) и зафиксировать крепление поворотом замков эксцентров (11b).
- 7.7. Установить стол по месту эксплуатации.
- 7.8. Замки эксцентровых стяжек (11b) закрыть заглушками (11c) из комплекта.



Изготовитель оставляет за собой право вносить в конструкцию изделия изменения, не влияющие на его характеристики и не противоречащие требованиям ГОСТ!