

Шкаф широкий ЭКОНОМ для хозинвентаря

Шкаф для хозинвентаря предназначен для использования в сухих отапливаемых помещениях и соответствует требованиям ГОСТ 22046-2016.

1. Технические характеристики:

1.1. Габариты: ширина - 854 мм, глубина - 375 мм, высота - 1820 мм.

2. Комплект поставки:

2.1. Крышка.....	1 шт.	2.10. Евростяжка 7x50.....	12 шт.
2.2. Боковина.....	2 шт.	2.11. Стяжка-эксцентрик.....	4 компл.
2.3. Полка врезная.....	1 шт.	2.12. Ручка-скоба 96 мм.....	2 шт.
2.4. Полка вкладная.....	2 шт.	2.13. Саморез 4,2x25.....	4 шт.
2.5. Дверка большая.....	2 шт.	2.14. Петля накладная.....	8 шт.
2.6. Перегородка.....	1 шт.	2.15. Шуруп 4x16.....	26 шт.
2.7. Дно.....	1 шт.	2.16. Гвоздь 2x20.....	30 шт.
2.8. Стенка задняя.....	2 шт.	2.17. Опора регулируемая.....	4 шт.
2.9. Профиль стычной.....	1 шт.	2.18. Полкодержатель.....	8 шт.
		2.19. Заглушка ЗП10.....	8 шт.
		2.20. Крючок двухрожковый.....	2 шт.
		2.21. Навес металлический.....	2 шт.

3. Требования безопасности:

- 3.1. Все работы по сборке и установке изделия должны проводиться квалифицированными специалистами.
- 3.2. Сборку производить в хорошо освещённых помещениях, исправными инструментами и принадлежностями.

Рекомендуем закрепить изделие к стене навесами, входящими в комплект фурнитуры! В виду того, что материал стен может быть разным (бетон, кирпич и т.д.), крепёж для стен в комплект не входит и покупается самостоятельно!

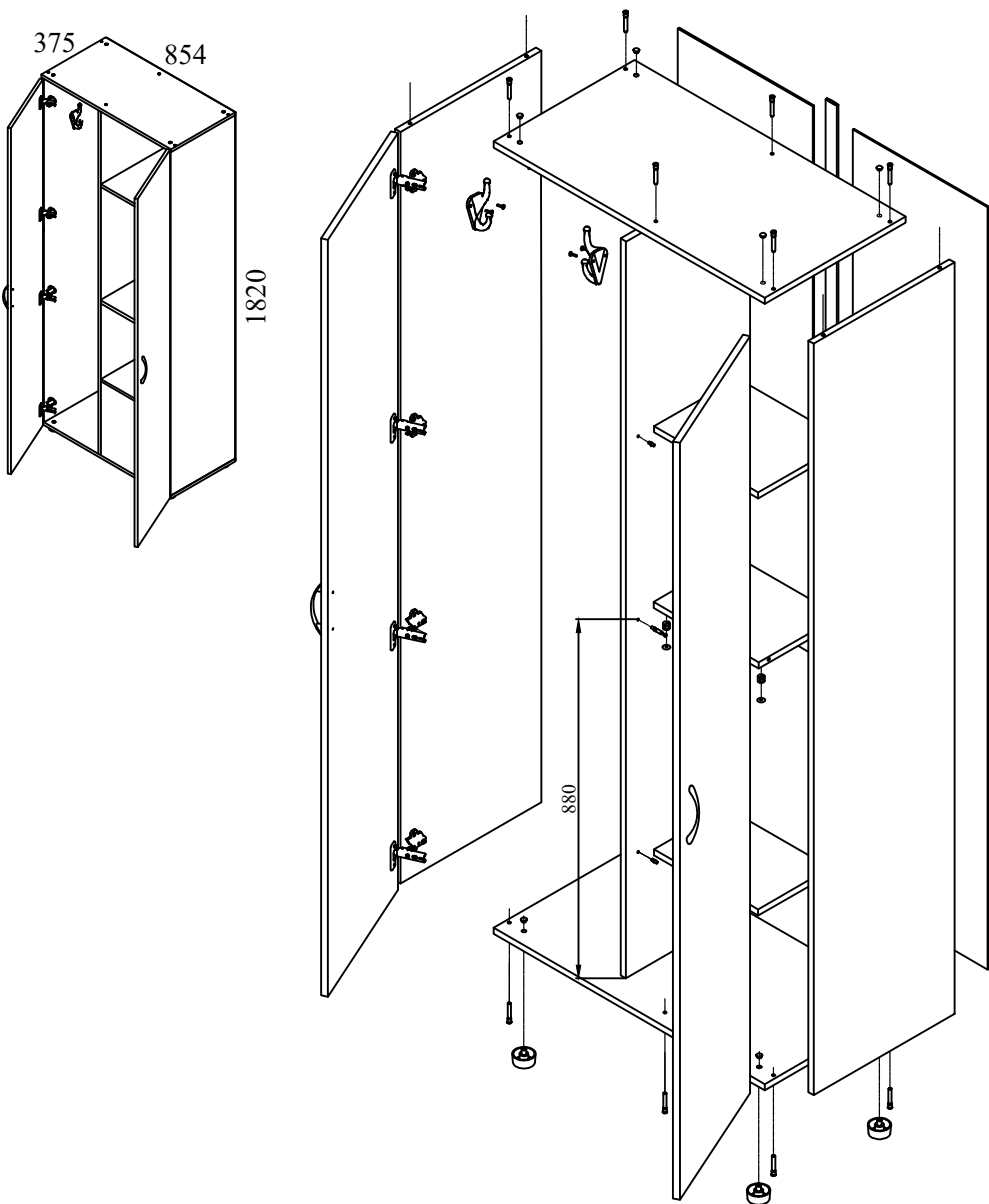
4. Гарантийные обязательства:

- 4.1. Предприятие-изготовитель гарантирует соответствие изделия требованиям ГОСТ 22046-2016 при условии соблюдения правил транспортировки, хранения и эксплуатации;
- 4.2. Гарантийный срок эксплуатации - 24 месяца со дня приобретения.

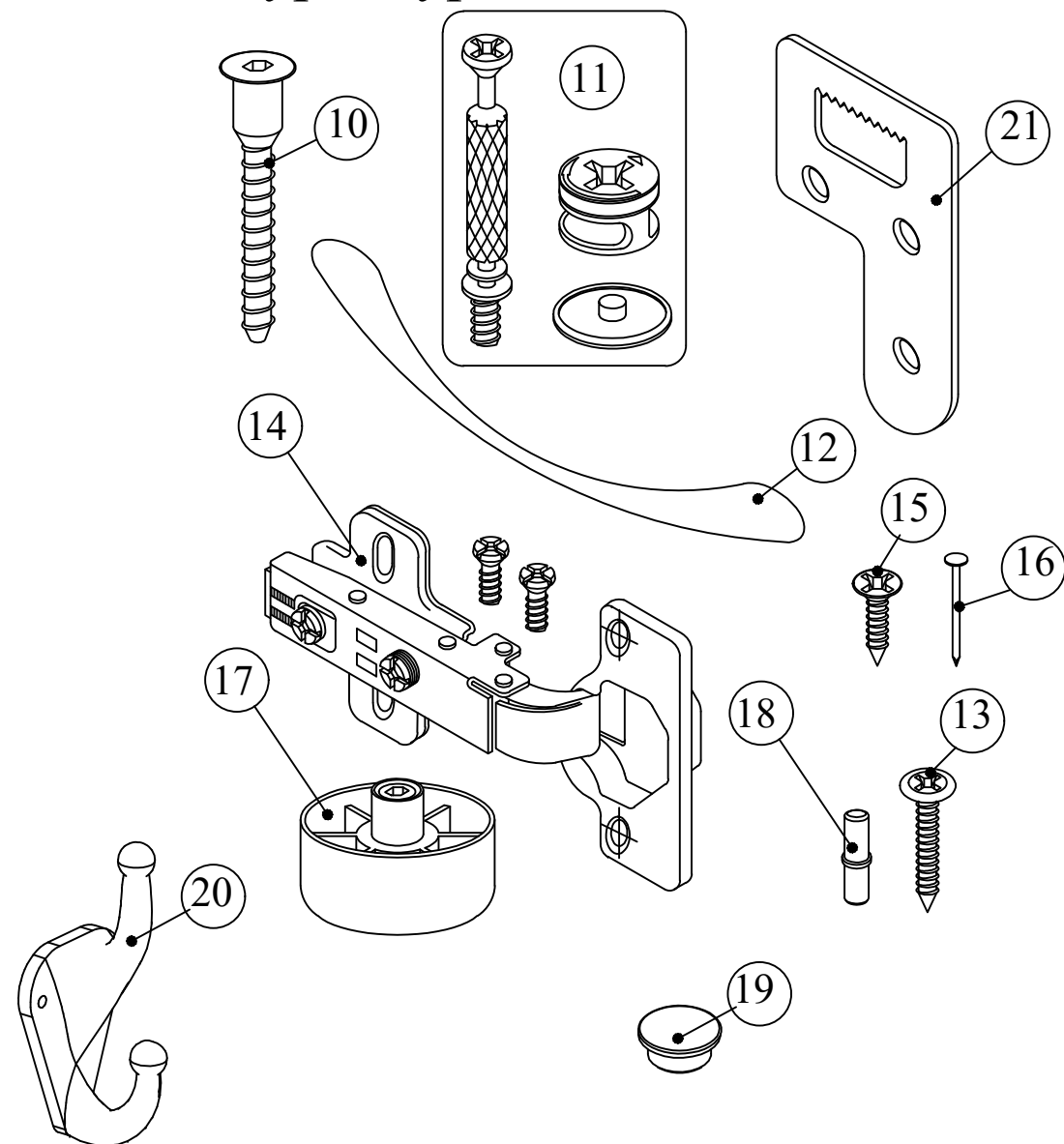
5. Порядок сборки:

- 5.1. Для сборки изделия потребуется шуруповёрт, бита шестигранная 4 мм, биты крестообразная PH2, сверло Ø4 мм и молоток.
- 5.2. К боковине (2) присоедините врезную полку (3), используя стяжки (11), стойки которых вкрутите в отверстия Ø5 мм в боковине, на расстоянии 880 мм (посередине стойки), как показано на рисунке и зафиксируйте соединение поворотом замков эксцентриков (11).
- 5.3. Аналогично к полке (3) присоедините перегородку (6) используя стяжки (11).
- 5.4. К боковинам (2) и перегородке (6) присоедините крышку (1) и дно (7) используя евростяжки (10). В отверстия Ø10 в дне (7) вставьте опоры (17).
- 5.4. Гвоздями (16), используя профиль (9), прибейте задние стенки (8), выровняв по ним геометрию короба шкафа.
- 5.5. Установите шкаф по месту эксплуатации и выровняйте его винтами опор (17).
- 5.6. Досверлите насквозь в дверках (5) отверстия Ø4 мм под ручки (12) и установите их, используя саморезы (13).
Досверливайте отверстия на опоре во избежание вырывов на лицевой стороне. Помните!
- Неправильно и неаккуратно просверленные отверстия уже не затягиваются и портят внешний вид изделия!**
- 5.7. Навесьте дверки (5) используя петли (14) и шурупы (15). Отрегулируйте их положение винтами петель. Шурупами (15) закрепите к боковине (2) и перегородке (6) крючки (20).
- 5.8. В отверстия Ø5 мм в боковине (2) и перегородке (6) установите полкодержатели (18) и вложите полки (4).
- 5.9. Заглушками (19) закройте отверстия Ø10 в крышке и дне.

7. Общий вид, габариты и схема сборки:



8. Фурнитура:



Изготовитель оставляет за собой право вносить в конструкцию изделия изменения, не влияющие на его характеристики и не противоречащие требованиям ГОСТ!