

Стол для столовой "Фьюжн" 4-х местный с универсальными кронштейнами.

Стол для столовой "Фьюжн" 4-х местный с универсальными кронштейнами предназначен для использования в сухих отапливаемых помещениях и соответствует требованиям ГОСТ 22046-2016.

1. Технические характеристики:

1.1. Габаритные размеры:

- ширина - 1200 мм;
- глубина - 600 мм;
- высота - 700...760 мм.

1.2. Каркас стола изготавливается для ростовых групп 5 и 6.

1.3. Столешница с пластиковым покрытием имеет толщину 18 мм,

2. Комплект поставки:

- | | |
|--------------------------------|-----------------------------------|
| 2.1. Столешница.....1 шт. | 2.4. Втулка пластиковая.....6 шт. |
| 2.2. Стойки боковые2 шт. | 2.5. Винт М6х556 шт. |
| 2.3. Стяжка.....1 шт. | 2.6. Гайка концевая М6.....8 шт. |
| | 2.7. Винт М6х70.....8 шт. |

3. Требования безопасности:

- 3.1. Все работы по сборке изделия должны проводиться квалифицированными специалистами.
- 3.2. Сборку производить в хорошо освещённых помещениях, исправными инструментами и принадлежностями.

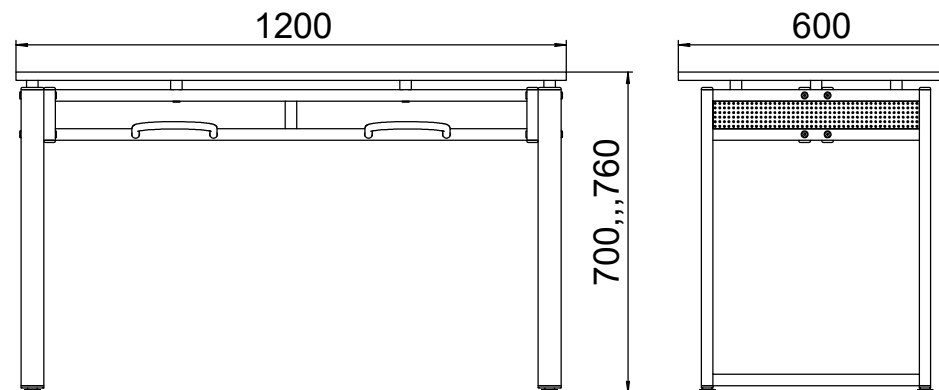
4. Гарантийные обязательства:

- 4.1. Предприятие-изготовитель гарантирует соответствие изделия требованиям ГОСТ 22046-2016 при условии соблюдения правил транспортировки, хранения и эксплуатации;
- 4.2. Гарантийный срок эксплуатации 24 месяца со дня приобретения.

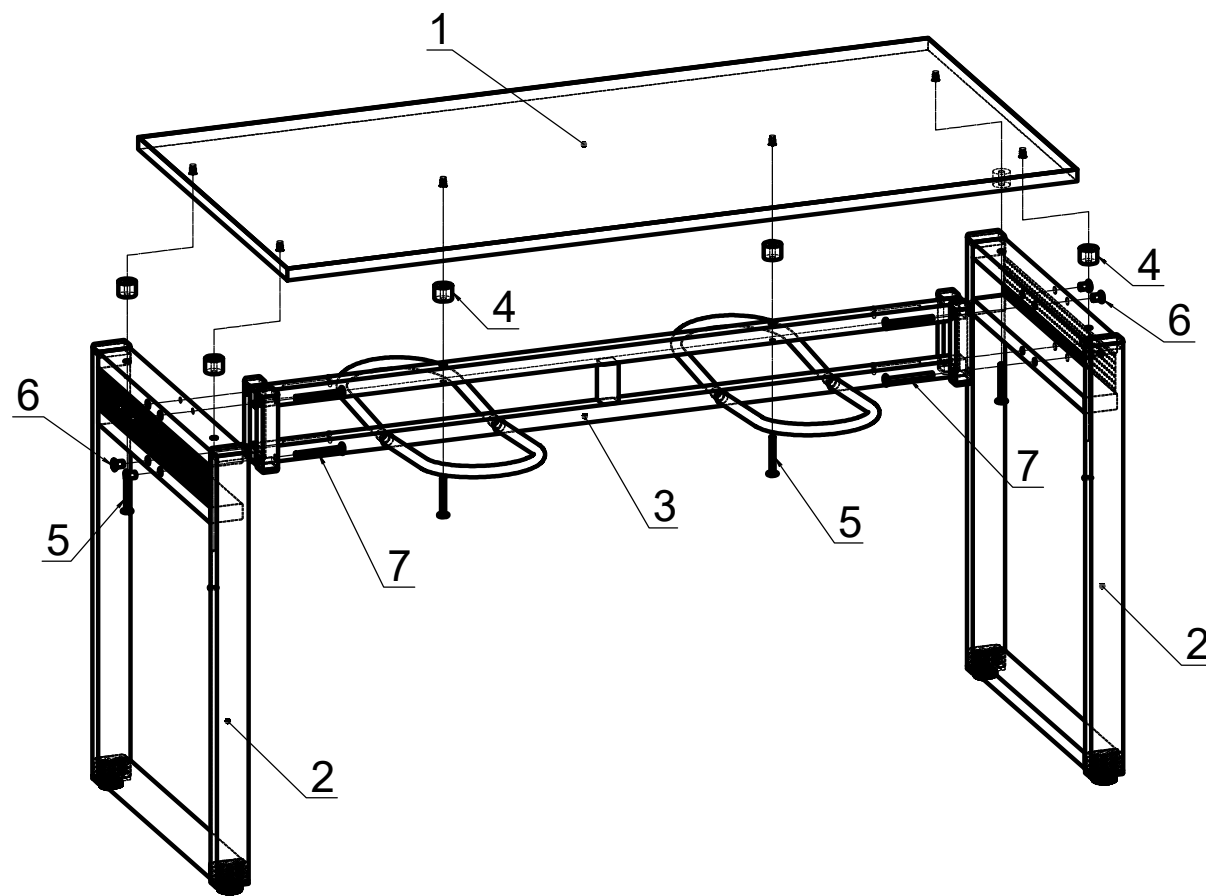
5. Порядок сборки:

- 5.1. Для сборки потребуется два ключа шестигранных 4 мм и помощник.
- 5.2. Собрать каркас стола, соединив боковые стойки (2) стяжкой (3) используя винты М6х70 (7) и концевые гайки М6 (6).
ВНИМАНИЕ! Концевые гайки устанавливаются снаружи.
- 5.3. Столешницу (1) уложить лицевой стороной вниз на твёрдую ровную поверхность, покрытую тканью, бумагой либо картоном для предотвращения повреждения декоративного покрытия.
- 5.4. Уложить пластиковые втулки (4) на крепёжные отверстия. Вдвоём с помощником расположить подсобранный каркас на уложенных втулках и наживить от руки винты М6х55.
- 5.5. Окончательно затянуть все соединения. При помощи регулируемых опор выровнять стол по месту использования. Максимальная высота регулировки 20 мм.

6. Виды и габаритные размеры:



7. Детализировка, схема сборки и фурнитура:



Изготовитель оставляет за собой право вносить в конструкцию изделия изменения, не влияющие на его характеристики и не противоречащие требованиям ГОСТ!