

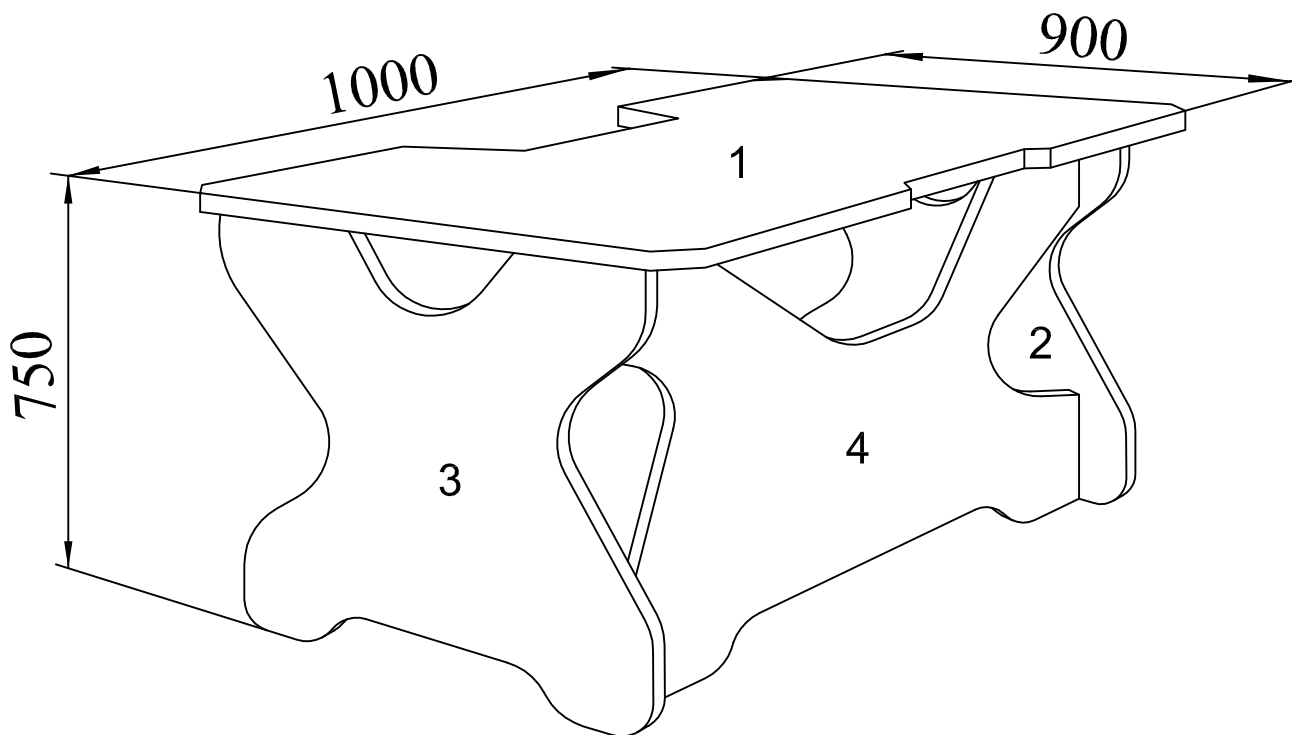
# Стол компьютерный Ивент (паспорт)

Стол компьютерный Ивент (далее - стол), предназначен для использования в сухих отапливаемых помещениях и соответствует требованиям ГОСТ 16371-2014.

## 1. Технические характеристики и общий вид изделия:

1.1. Габаритные размеры (ДхШхВ): 1000х900х750 мм;

1.2. Масса: 23 кг.



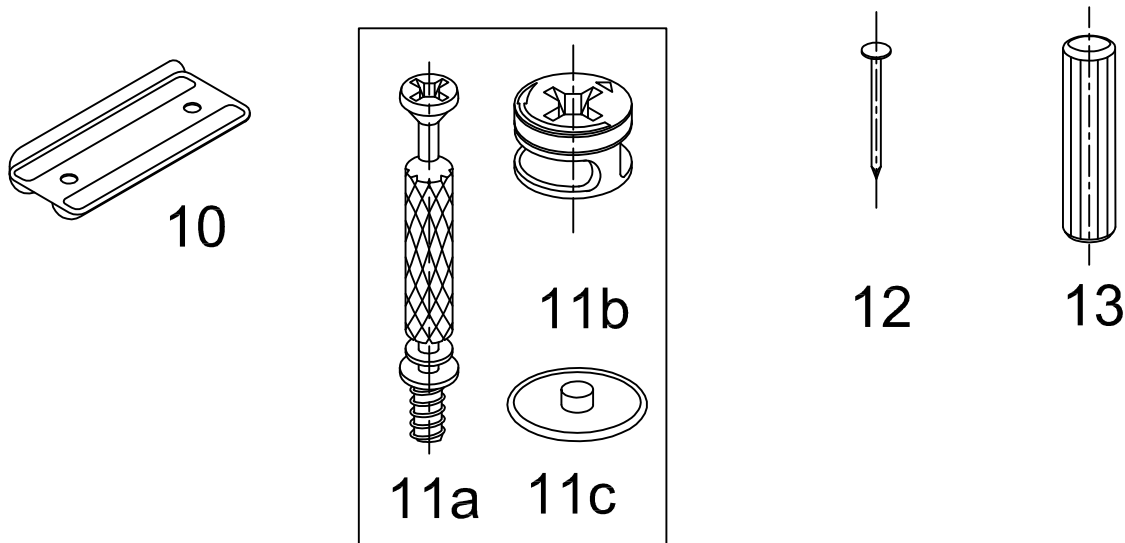
## 2. Комплект поставки:

- |                           |       |                              |           |
|---------------------------|-------|------------------------------|-----------|
| 2.1. Столешница.....      | 1 шт. | 2.10. Подпятник.....         | 4 шт.     |
| 2.2. Боковина левая.....  | 1 шт. | 2.11. Стяжка-эксцентрик..... | 10 компл. |
| 2.3. Боковина правая..... | 1 шт. | 2.12. Гвоздь 2x20.....       | 8 шт.     |
| 2.4. Экран.....           | 1 шт. | 2.13. Шкант 8x30.....        | 10 шт.    |

### 3. Требования безопасности:

- 3.1. Сборку производить в хорошо освещённых помещениях, исправными инструментами и принадлежностями.
- 3.2. При сборке, желательно, иметь помощника.

### 4. Фурнитура и комплектующие:

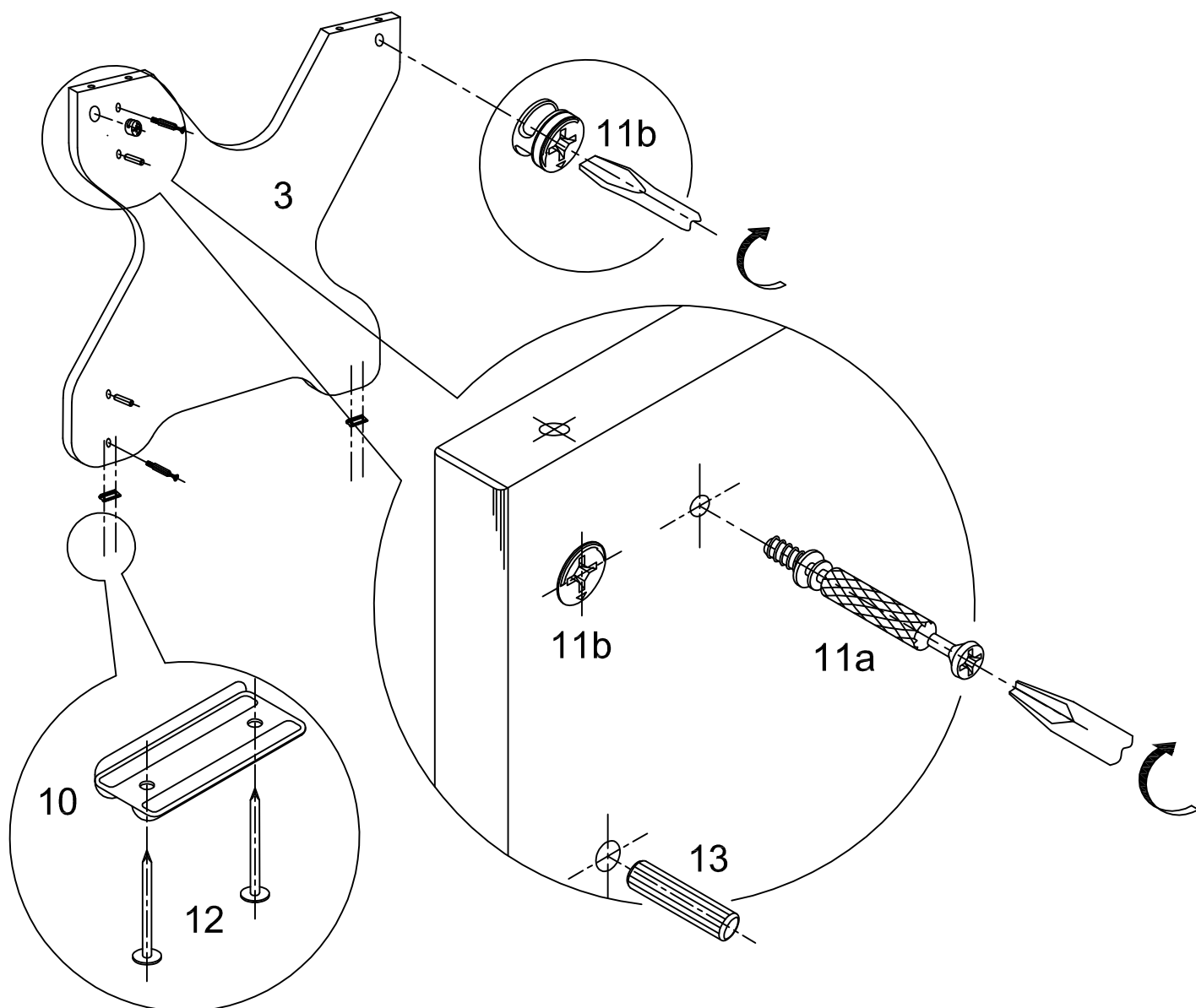


### 5. Гарантийные обязательства:

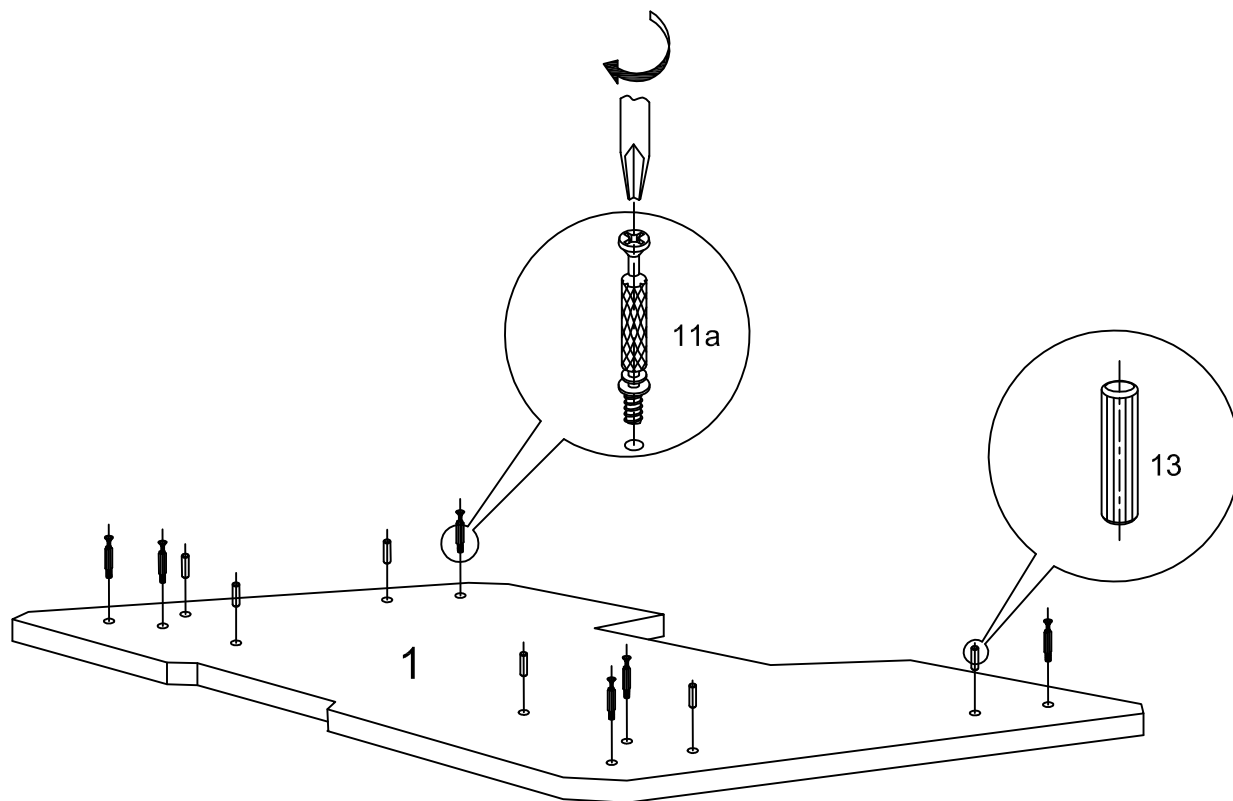
- 5.1. Предприятие-изготовитель гарантирует соответствие изделия требованиям ГОСТ 16371-2014 при условии соблюдения правил транспортировки, хранения, сборки и эксплуатации;
- 5.2. Гарантийный срок эксплуатации - 24 месяца со дня приобретения.

## 7. Порядок сборки:

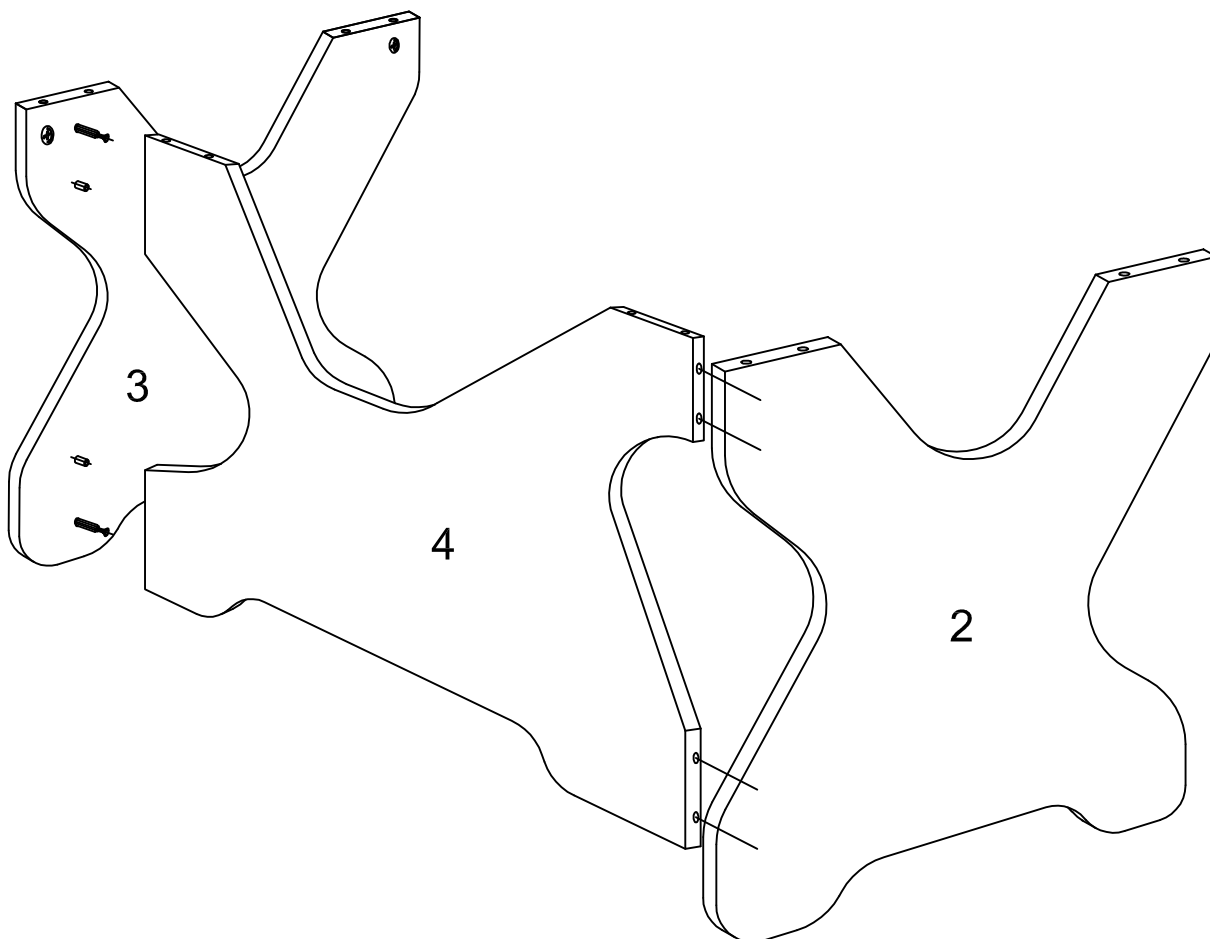
- 7.1. В отверстия  $\varnothing 15$  в боковинах (2 и 3) и экране (4) вставить замки эксцентриков (11b).
- 7.2. В отверстия  $\varnothing 5$  в боковинах (2 и 3) вкрутить стойки эксцентриков (11a), а в отверстия  $\varnothing 8$  вставить шканты (13).
- 7.3. К нижним торцам боковин (2 и 3) прибить гвоздями (12) подпятники (10).



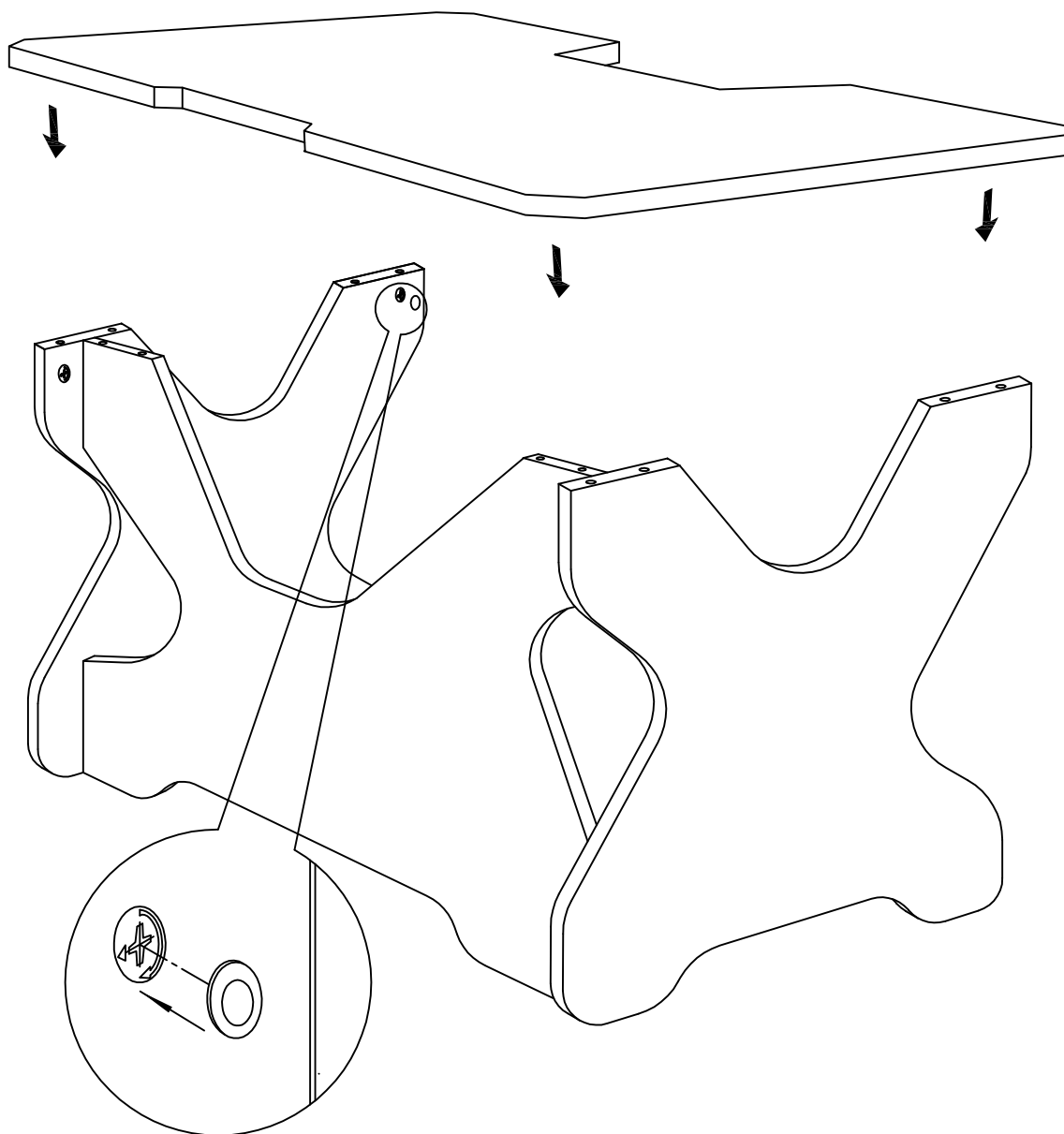
7.4. В отверстия  $\varnothing 5$  в столешнице (1) вкрутить стойки эксцентров (11а), а в отверстия  $\varnothing 8$  вставить шканты (13).



7.5. Боковины (2 и 3) соединить экраном (4) и зафиксировать соединение поворотом замков эксцентров (11b).



- 7.6. Установить на собранный каркас столешницу (1) и зафиксировать крепление поворотом замков эксцентров (11b).
- 7.7. Установить стол по месту эксплуатации.
- 7.8. Замки эксцентровых стяжек (11b) закрыть заглушками (11c) из комплекта.



**Изготовитель оставляет за собой право вносить в конструкцию изделия изменения, не влияющие на его характеристики и не противоречащие требованиям ГОСТ!**